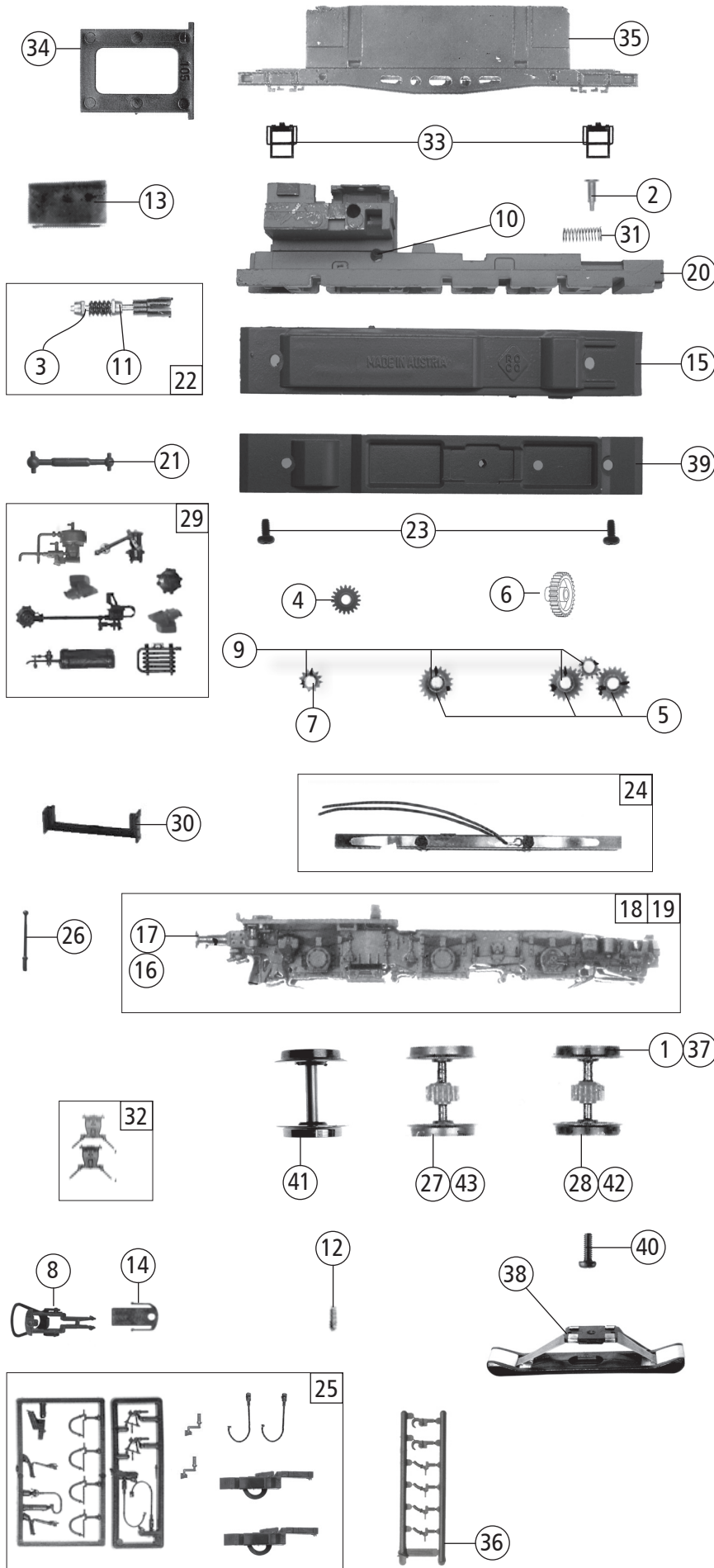


73360	DB	BR 194	=	
73361			=	🔊
79361			~	🔊

Pos. Nr. Pos.no.	Beschreibung Description	Art.-Nr. Art.no.	Preisgruppe Price bracket
1	Gehäuse komplett Betr.Nr. 194 178-0 Body assembly loco. no. 194 178-0	141431	35
2	Stromabnehmer Pantograph	85290	19
3	GF-Schraube M2x8 mm Self-tapping screw	114923	3
4	SK-Schraube 6,5mm SK-Screw	136328	4
5	Platine komplett PCB complete	135690	24
6	Kardanschale 4,8mm Cardan reception	87843	4
7	Stützisolator Supporting isolator	88001	3
8	TS-Gehäuse Part set body	141436	8
9	Schrägisolator Isolator inclined	101441	4
10	Isolator Insulator	88085	3
11	Isolator mit Loch Isolator with hole	88150	4
12	Stromabn. Isolator Pantograph isolator	126745	5
13	Gasdruckschalter Gas pressure switch	111000	4
14	Lokführer Loco driver	101208	6
15	TS-Laufstege Part set of runways	135837	8
16	Fenster Führerstand Window driver's cab	135701	5
17	Leitung Part set wire	101447	6
18	Seitenfenster Side windows	93053	5
19	Leitung Line	141433	6
20	TS-Lichtabdeckungen und Lampen Part set light cover and lamps	141432	7
21	Halteplatte Mounting plate	135686	11
22	Halteplatte Mounting plate	93084	11
23	Stromabnehmerantrieb Pantograph drive	97883	3
24	Brückenstecker Jumper	128629	15
25	Führerstand Driver's cab	135700	6
26	Kontaktfeder Contact spring	116876	3
27	Lichtnagel Light pin	137843	3
28	GF-Schraube M2x5 mm GF-Screw	114966	3
29	Motor Motor	85102	28
30	Vorbaugehäuse 1 komplett Front end housing 1 assembly	141435	18
31	Vorbaugehäuse 2 komplett Front end housing 2 assembly	141437	18
32	LED-Platine kpl. LED PCB complete	135691	15
33	Türgriff Door handrail	141434	5
34	Lichtnagel kurz, Lichtnagel unten Light pin short, light pin down	135704	4
35	Scheibenwischer Windshield wiper	136498	5
Sound			
36	Sounddecoder Sound decoder	129000	39
37	Lautsprecher Loudspeaker	129524	16
38	Lautsprecher box Loudspeaker box	134067	5

Änderungen in Konstruktion und Ausführung vorbehalten
We reserve the right to change the construction and specification



Pos. Nr. Pos.no.	Beschreibung Description	Art.-Nr. Art.no.	Preisgruppe Price bracket
73360	DB BR 194	=	
73361		=	🔊
79361		~	🔊
1	Hafringsatz 10Stk. 12,9-14,6mm Set w. traction tyre 10 Pieces	40070	---
2	Drehgestellschraube Bogie screw	85723	4
3	Scheibe Washer	86108	3
4	Schnecken Zahnrad Z=14/19 Worm gear wheel	86416	4
5	Zahnrad Z=19/M=0,4 Gear wheel	86417	3
6	Zahnrad Z=29/M=0,4 Gear wheel	86467	3
7	Zahnrad Z=12/M=0,4 Gear wheel	86470	3
8	Standardkupplung Standard coupling	89246	6
9	Achse 2,6 x 9,3 mm Axle	89700	4
10	Achse 2,6 x 11,5 mm Axle	89701	3
11	Lager für Schneckenachse Bearing for worm gear axle	89749	6
12	Steckdose Socket	93056	3
13	Schneckendeckel Worm gear cover	93079	5
14	Kupplungshalter Coupling holder	105269	3
15	Getriebedeckel Gear cover	105270	11
16	Puffer gewölbt rechts Buffer curved right	98859	5
17	Puffer flach links Buffer flat left	98860	5
18	Blende 1 komplett Bogie 1 assembly	141419	15
19	Blende 2 komplett Bogie 2 assembly	141420	15
20	Getriebe Gear	141427	11
21	Kardanwelle Cardan shaft	112920	3
22	Schneckensatz mit Kardanschale Set of worm gear incl. cardan reception	112921	13
23	GF-Schraube M2x4 mm Self-tapping screw	114877	3
24	Radkontakthalter komplett Wheel contact holder complete	117152	9
25	Zurüstbeutel Bag with accessories	136542	11
26	Rangiergriffstange Shunter hand-rail	141438	3
27	Radsatz ohne Hafring m.Zahnrad Wheelset w/o traction tyre w.gear wheel	141428	11
28	Radsatz mit 2 Hafringen m.Zahnrad Wheelset with 2 traction tyres w.gear	141429	12
29	TS-Blende Part set for bogie	141425	10
30	Schieneräumer Rail guard	105274	6
31	Kupplungsdruckfeder Coupling pressure spring	86201	3
32	Sandrohre Sand pipes	141426	6
33	Treppe Ladder	141430	4
34	Motorauflage Motor overlay	105054	4
35	Grundrahmen Basic frame	141418	16
36	Attrappenrahmen klein Small dummy frame	107808	4
AC - Wechselstrom			
37	Hafringsatz 10Stk. 12,5 -15,3mm Set w. traction tyre 10 pieces	40075	---
38	Schleifer 42 mm Center pick-up	86030	14
39	Getriebeboden Gear bottom	131646	11
40	GF-Schraube M1,6x5 mm GF-Screw	115269	3
41	Radsatz m.Hafr. o. Zahn. Wheelset with traction tyre without gear	131647	11
42	Radsatz mit 2 Hafringen m.Zahnrad Wheelset with 2 traction tyres w.gear	131648	12
43	Radsatz ohne Hafring m.Zahnrad Wheelset w/o traction tyre w.gear wheel	131649	11